

RHG160

DK

NO

UK

DE

DK Læs og gem denne vejledning!

NO Lese og lagre disse instruksjonene!

UK Read and save these instructions!

DE Lesen Sie diese Anleitung und bewahren sie sie auf!

exodraft

1. DK – Produktinformation	3
1.1 Konstruktion	3
1.2 Installation	4
1.3 El-tilslutning.....	6
1.4 Test af røggasudledningen og indstilling af pressostaten.....	6
1.5 Service og rengøring	7
1.6 Tekniske data	7
1.7 Garanti	7
2. NO – Produktinformasjon	8
2.1 Konstruksjon	8
2.2 Installasjon	9
2.3 Elektrisk tilkobling	11
2.4 Test av røykgassutslippet og innstilling av pressostaten.....	11
2.5 Service og rengjøring	12
2.6 Tekniske data	12
2.7 Garanti	12
3. UK – Product information	13
3.1 Construction and design	13
3.2 Installation	14
3.3 Wiring	16
3.4 Testing flue gas extraction and the pressure switch setting	16
3.5 Service and cleaning.....	16
3.6 Technical specifications.....	17
3.7 Warranty	17
4. DE – Produktinformation	18
4.1 Konstruktion	18
4.2 Installation	19
4.3 Elektrischer Anschluss.....	21
4.4 Test der Rauchgasableitung und Einstellung des Druckwächters.....	21
4.5 Wartung und Reinigung.....	22
4.6 Technische Daten	22
4.7 Garantie	22
5. Declaration of Conformity	23

1. DK – Produktinformation

exodraft røgsugerer RHG giver et funktionssikkert skorstenstræk til åbne gaspejse med en maksimal gastilførsel på 12,0 kW (40.900 Btu/h). Ved højere gastilførselsværdier kontakt venligst **exodraft**.



Advarsel!

Installationen skal foretages af kompetent personale i henhold til gældende love og regler.



Røgsugerer skal altid være i drift ved anvendelse af ildstedet.
Undgå skorstensbrand – fej skorstenen inden montage.

1.1 Konstruktion

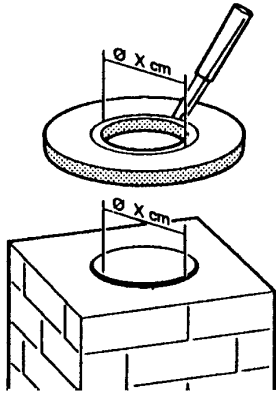
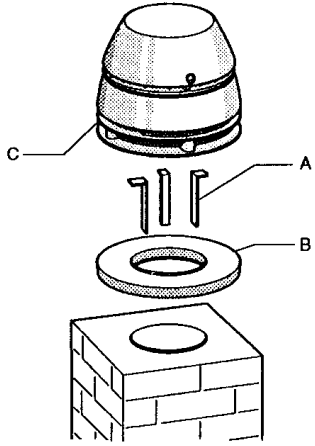
exodraft røgsugerer RHG er med horisontalt afkast. Røgsugerer er udført i støbt aluminium med fremadbøjet centrifugalhjul af galvaniseret stål. I røgsugerer er der indbygget 2 tryksensorer, der er forbundet med en pressostat (PDS). Denne pressostat sørger for korrekt luftmængde mens ildstedet er i brug.

Røgsugerer RHG består af følgende hovedkomponenter:

Pos.	Del	
a	Motorhus	
b	Bundplade	
c	Motor	
d	Køleplader	
e	Mineraluldsplade	
f	Pressostat	
g	Tryksensorer	

1.2 Installation

Montage på en muret skorsten

Trin	Handling	
1	<p>Skorstenens indvendige diameter måles og der udkæres et hul i mineraluldspladen svarende til skorstenslysningen.</p> <p>Hullet må dog aldrig gøres større, end at der er minimum 20 mm anlægsflade tilbage.</p>	
2	<p>Vinkelbenene monteres med de medleverede skruer og møtrikker på undersiden af bundpladen.</p> <p>Sørg for tilstrækkelig afstand (2-4 mm) til skorstensvæggen. Skruerne stikkes gennem vinkelbenene nedefra og op i bundpladen.</p> <p>Juster vinkelbenene og spænd møtrikkerne fast.</p> <p>Mineraluldspladen lægges på toppen af skorstenen og røgsugerens monteres ovenpå.</p>	

Montage på en stålskorsten

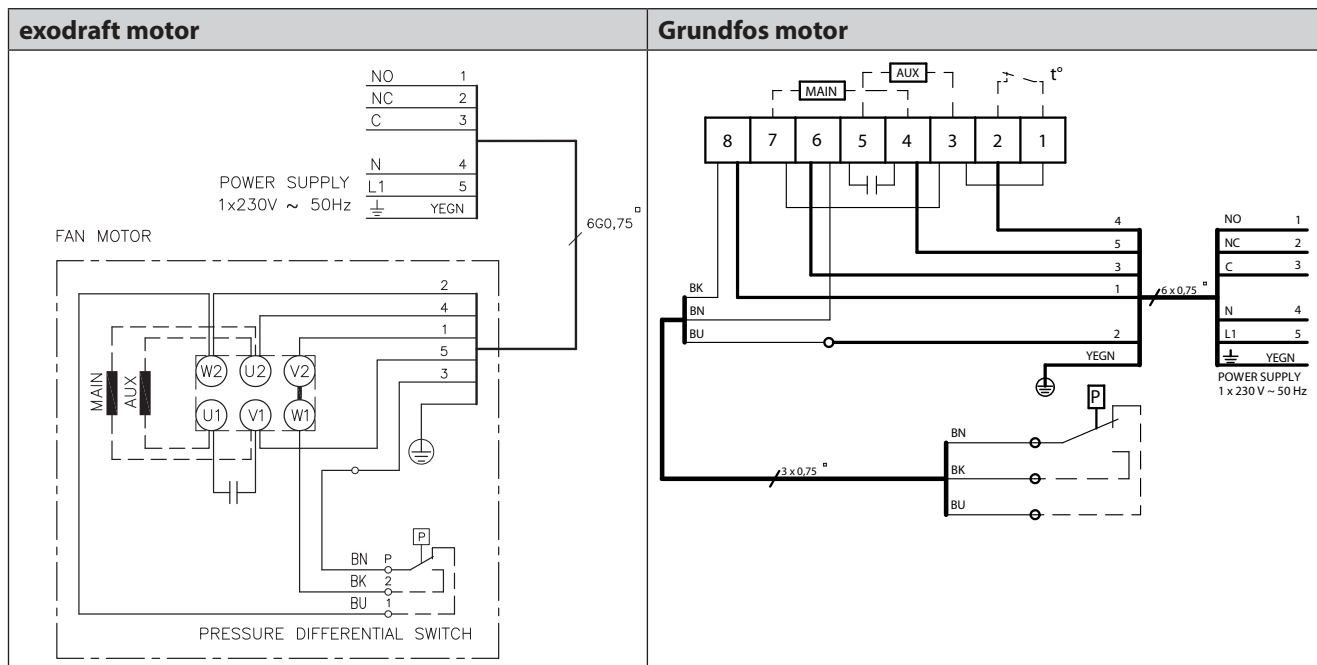
Trin	Handling	
1	Til stålskorstene anvendes en flange (D), der monteres ved at studsene sættes ned i skorstenen (E).	
2	Placer mineraluldsmåtten (B) på flangen (D) og skær hul i mineraluldsmåtten svarende til flangens lysning.	
3	Skær hjørnerne af mineraluldsmåtten, så der bliver plads til svingningsdæmperne (C). Hvis en temperaturføler installeres sammen med røgsugeren, skal der skæres plads til den i mineraluldsmåtten for at røgsugeren kan stå plant på måtten.	
4	Monter røgsugeren på flangen ved hjælp af svingningsdæmperne.	
5	Røgsugeren er nu klar til montage på skorstenen. Placer flangen i skorstenen (E).	

1.3 El-tilslutning

Røgsuger- og motorspecifikationer fremgår af de monterede typeskilte. Alle 1-fasede modeller er regulerbare.

El-tilslutningen foretages iht. el-diagrammet. I øvrigt henvises til vejledningerne for **exodraft** automatik.

Alle røgsgere kræver ekstrabeskyttelse iht. stærkstrømsbekendtgørelsen. Lynafledning skal ske iht. gældende love og bestemmelser.



Opsætning af reparationsafbryder

Vær opmærksom på, at der i henhold til Maskindirektivet*) skal opsættes en reparationsafbryder i den faste installation af røgsugerens.

*) Der henvises til "Maskindirektivet, 2006/42/EF" – bilag 1 – pkt. 1.6.3 "Adskillelse af energikilderne".

Afbryderen skal:

- være aflåselig, eller placeres synligt i nærheden af røgsugerens.
- kunne afbryde alle poler fra forsyningsspændingen – kontaktafstand min. 3 mm i hver pol.

Reparationsafbryderen er ikke en del af **exodraft**-leverancen.

1.4 Test af røggasudledningen og indstilling af pressostaten

Denne test skal udføres for at sikre at pressostaten (PDS) og hastigheden på røgsugerens er indstillet korrekt til det pågældende anlæg.

Testen skal udføres ved lukkede døre og vinduer.

Er der monteret andre udsugningsventilatorer, skal disse være tændt under testen.

Testforløb:

Konstateres der røggas i lokalet skal hastigheden på røgsugerens øges.

Konstateres der røggas i lokalet uden at fail-safe-systemet afbryder for gastilførslen, skal pressostaten (PDS) justeres højere.

Hvis lydtrykniveauet er meget højt, sænkes hastigheden på røgsugerens. Derefter udføres atter en test og om nødvendigt gentages denne procedure. Der skal altid afsluttes med en test.

1.5 Service og rengøring



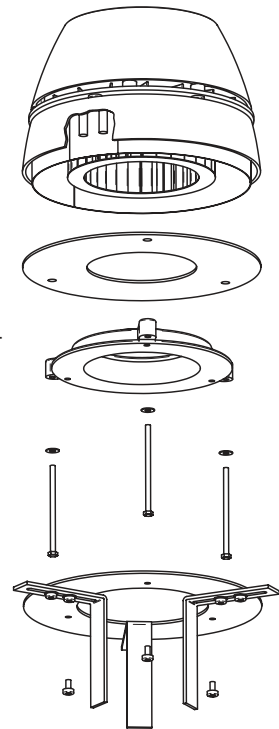
Advarsel! Flowsensorerne må ikke bøjes eller flyttes, da dette kan ændre målesignalet.

Røgsugeren kan anvendes ved temperaturer op til max. 200 °C.

Motoren i **exodraft** røgsuger RHG har engangsmurte lukkede specialkuglelejer og er vedligeholdelsesfri.

Eventuel udskiftning af lejer bør kun udføres af personer med fageeksperitise.

Røgsugeren skal renses og kontrolleres mindst 1 gang årligt. **exodraft** anbefaler at der samtidig foretages en rensning af hele anlægget. Røgsugeren kan adskilles som vist. Ved denne service skal alle sodaflejringer på centrifugal-hjulet og sensorerne fjernes. Vær opmærksom på at røggasmålesystemet ikke beskadiges.



1.6 Tekniske data

Lydniveauet til omgivelserne er under 60 dB(A), når afstanden til røgsugeren er større end 2,5 meter. Dette gælder, når RHG er monteret korrekt. (I øvrigt henvises til katalogdata).

RHG er i standardudførelse konstrueret til max. 200 °C røgtemperatur.

Driftskondensatoren betragtes som en sliddel og skal udskiftes afhængigt af brugen.

1.7 Garanti

exodraft yder 2 års fabriksgaranti på røgsugeren fra fakturadato. Installationen skal foretages af kompetente personer.

Efter endt installation, indregulering og efter brugeren er gjort bekendt med de enkelte funktioner, overdrages installationsvejledningen til kunden.

exodraft forbeholder sig ret til ændringer uden forudgående varsel.

2. NO – Produktinformasjon

exodraft røyksugeren RHG gir funksjonssikker skorkestrekk i åpne gasspeiser med en maksimal gasstilførsel på 12,0 kW (40.900 Btu/h). Vennligst ta kontakt med **exodraft** ved høyere gasstilførselsverdier.



Advarsel! Alle installasjoner må utføres av faglært personell i samsvar med gjeldende nasjonale regler og forskrifter.



Røyksugeren må alltid være i drift når ildstedet er i bruk. Unngå skorsteinsbrann – fei skorsteinen før montering.

2.1 Konstruksjon

exodraft røyksugeren RHG har horisontalt avkast.

Røyksugeren er utført i støpt aluminium med fremoverbøyd sentrifugalhjul i galvanisert stål. I røyksugeren er det innebygd to trykksensorer som er forbundet med en pressostat (PDS). Denne pressostaten sørger for korrekt luftmengde mens ildstedet er i bruk.

Røyksugeren RHG består av følgende hovedkomponenter:

Pos.	Del	
a	Motorhus	
b	Bundplade	
c	Motor	
d	Køleplader	
e	Mineraluldsplade	
f	Pressostat	
g	Trykksensorer	

2.2 Installasjon

Montering på murt skorstein

Trin	Handling	
1	<p>Mål skortsteinens innvendige diameter og skjær ut et hull i mineralullplaten som svarer til skorsteinens lysmål.</p> <p>Hullet må imidlertid aldri gjøres større enn at det er minimum 20 mm anleggsflate tilbake.</p>	
2	<p>Monter vinkelbena med de medfølgende skruene og mutrene på undersiden av bunnplaten. Sørg for tilstrekkelig avstand (2-4 mm) til skorsteinsveggen.</p> <p>Stikk skruene gjennom vinkelbena nedenfra og opp i bunnplaten.</p> <p>Juster vinkelbena og trekk til mutrene.</p> <p>Legg mineralullplaten på toppen av skorsteinen og monter røyksugeren på denne.</p>	

Montage på en stålskorstein

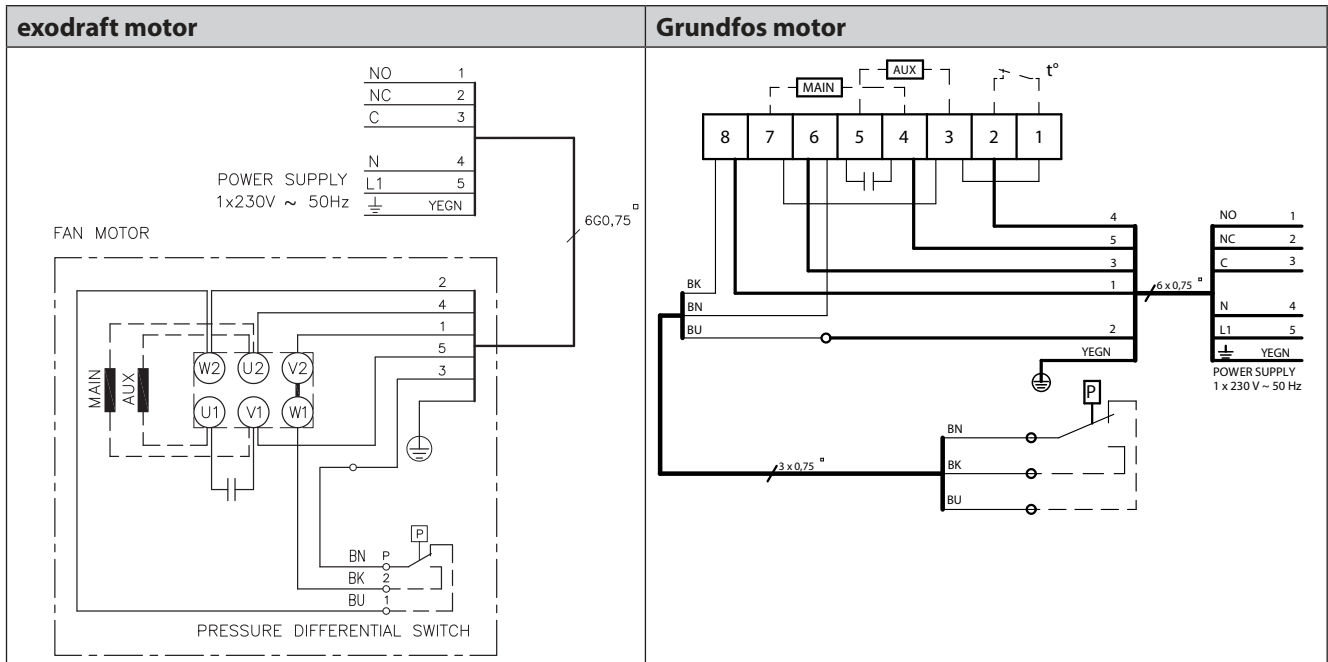
Trin	Handling	
1	På stålskorsteiner brukes en flens (D) som monteres, slik at stussen settes ned i skorsteinen (E).	
2	Plasser mineralullsmatten (B) på flensen (D) og skjær et hull i mineralullsmatten. Hullet skal ha samme diameter som flenshullet.	
3	Skjær hjørnene av mineralullplaten, slik at det blir plass til vibrasjonsdemperne (C). Hvis det skal installeres en temperatursensor, må du skjære plass til denne i mineralullsmatten, dette sikrer også at matten sitter rett på skorsteinen.	
4	Monter røyksugeren på flensen ved hjelp av vibrasjonsdemperne.	
5	Røyksugeren er da klar til montering på skorsteinen (E).	

2.3 Elektrisk tilkobling

Røyksuger- og motorspesifikasjoner fremgår av typeskiltene som er montert. Alle 1-fasede modeller er regulerbare.

Elektrisk tilkobling foretas iht. strømdiagrammet. For øvrig henvises til veiledningene for **exodraft** automatikk. Alle røyksugere krever ekstrabeskyttelse iht. sterkstrømsreglementet.

Lynavledning skal utføres iht. gjeldende forskrifter



Montering av servicebryte

Vær oppmerksom på at det i henhold til Maskindirektivet*) skal monteres en servicebryter i den faste installasjonen av røyksugeren.

*) Det henvises til "Maskindirektivet, 2006/42/ EF" – vedlegg 1 – pkt. 1.6.3 "Atskillelse av energikildene".

Bryteren skal:

- være låsbar eller plasseres synlig i nærheten av røyksugeren.
- kunne bryte alle poler fra matespenningen – kontaktavstand min. 3 mm i hver pol.

Servicebryteren er ikke en del av **exodraft**-leveransen.

2.4 Test av røykgassutslippet og innstilling av pressostaten

Denne testen må utføres for å sikre at pressostaten (PDS) og hastigheten på røyksugeren er innstilt korrekt for det aktuelle anlegget.

Testen skal utføres med stengte dører og vinduer.

Er det montert andre avtrekksvifter, skal disse være slått på når testen gjennomføres.

Testforløp:

Konstateres det røykgass i lokalet, må hastigheten på røyksugeren økes.

Konstateres det røykgass i lokalet uten at failsafe-systemet avbryter gasstilførselen, må pressostaten (PDS) justeres litt opp.

Hvis lydtryknivået er svært høyt, må hastigheten på røyksugeren senkes. Utfør deretter en ny test og gjenta om nødvendig denne prosedyren. Det må alltid avsluttes med en test.

2.5 Service og rengjøring



Advarsel! Flowsensorene må ikke bøyes eller flyttes, da dette kan endre målesignalet.

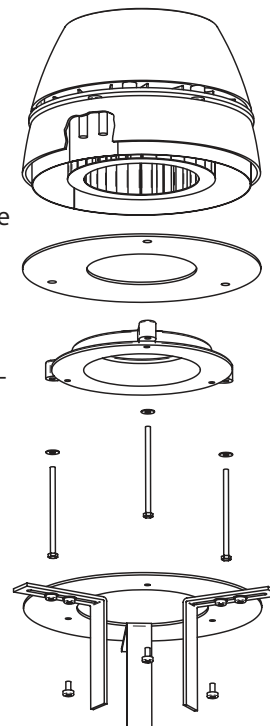
Røysugeren kan brukes ved temperaturer på opptil maks. 200 °C.

Motoren i **exodraft** røysuger RHG har livstidssmurte, lukkede spesi-alkulelagre og er vedlikeholdsfri. Eventuell utskifting av lagre bør bare utføres av fagekspertise.

Røysugeren må renses og kontrolleres minst én gang årlig.

exodraft anbefaler at hele anlegget renses samtidig. Røysugeren kan tas fra hverandre som vist.

Ved denne servicen skal all sotavleiring på sentrifugalhjulet og sensorene fjernes. Vær forsiktig, slik at røygass-målesystemet ikke skades.



2.6 Tekniske data

Lydnivået til omgivelsene er under 60 dB(A) når avstanden til røysugeren er større enn 2,5 meter. Dette gjelder når RHG er montert korrekt. (For øvrig henvises til katalogdata.)

RHG er i standardutførelsen konstruert til maks. 200°C røyktemperatur.

Driftskondensatoren anses å være en slitasjedel og må byttes ut avhengig av bruken.

2.7 Garanti

exodraft yter 2 års fabrikkgaranti på røysugeren fra fakturadato. Installasjonen må foretas av kompetente personer.

Etter endt installasjon, innregulering og etter at brukeren er gjort kjent med de enkelte funksjonene, overdras installasjonsveiledningen til kunden.

exodraft forbeholder seg rett til endringer uten forutgående varsel.

3. UK – Product information

The **exodraft** RHG chimney fan provides reliable chimney draught for open gas fireplaces with a max. gas supply of 12.0 kW (40,900 Btu/h). For higher gas supply values, please contact **exodraft**.



Warning!

All installations must be carried out by competent personnel in accordance with national laws and regulations.



Ensure that the chimney has been swept before mounting the fan
The chimney fan should always be switched on when the fireplace or boiler is in use.

3.1 Construction and design

exodraft RHG chimney fan is with horizontal extraction.

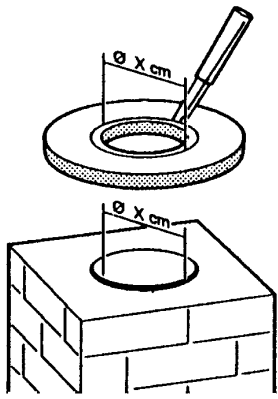
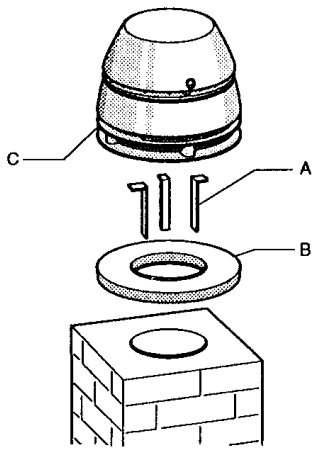
This chimney fan is made of cast aluminium with a forwards-curved centrifugal impeller made of galvanised steel. The fan unit features two built-in pressure sensors that are linked to a pressure switch (PDS). The pressure switch ensures that the airflow is correct while the fireplace is in use.

The RHG chimney fan comprises the following main components:

Pos.	Part	
a	Motor housing	
b	Base plate	
c	Motor	
d	Cooling panels	
e	Mineral wool mat	
f	Pressure switch	
g	Pressure sensors	

3.2 Installation

Fitting onto the brickwork of a chimney

Trin	Action	
1	<p>Measure the internal diameter of the chimney and cut a corresponding hole in the mineral wool mat.</p> <p>Note that there must always be a minimum of 20 mm of mat surface at any point around the circumference of the hole.</p>	
2	<p>Use the screws and nuts supplied to fit the angle brackets to the bottom side of the base plate. Make sure to leave a sufficient gap (2–4 mm) to the chimney wall.</p> <p>Stick the screws up through the angle brackets from below into the base plate.</p> <p>Adjust the angle brackets and firmly tighten the nuts.</p> <p>Position the mineral wool mat on top of the chimney and fit the chimney fan on top of it.</p>	

Fitting onto a steel chimney

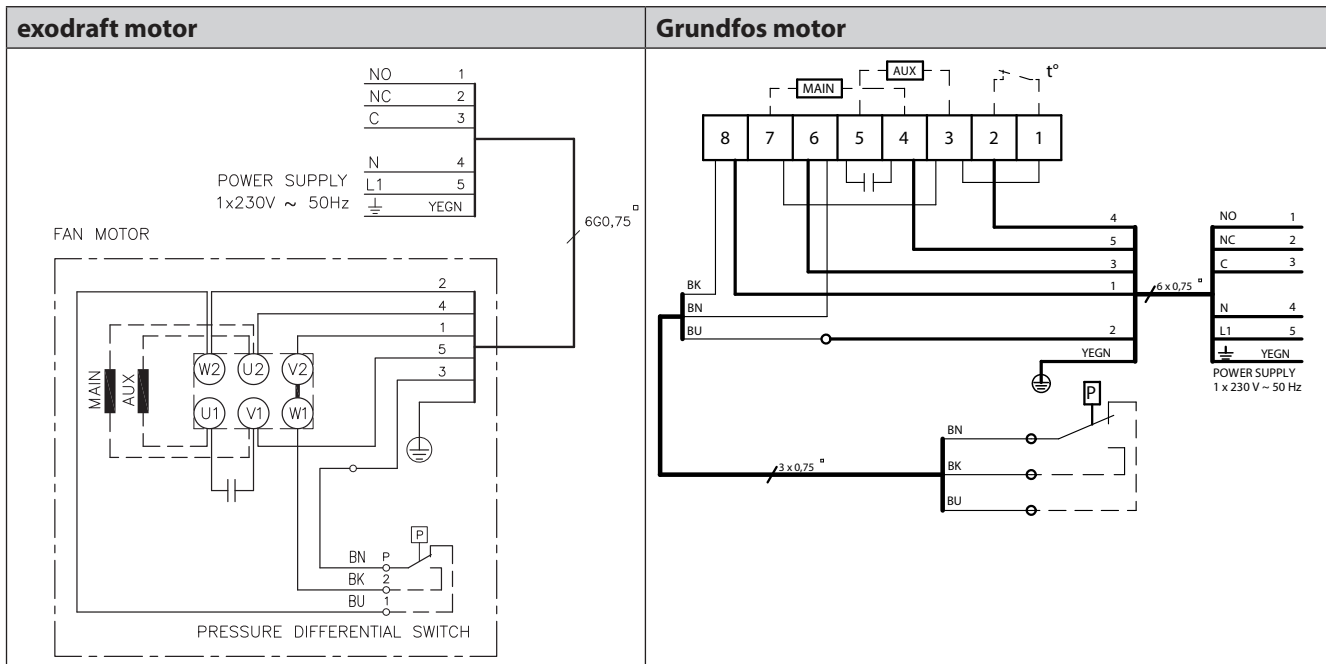
Step	Action	
1	A flange (D) is used, fitted so that the spigot end sits inside the chimney (E).	
2	Place the mineral wool mat (B) on the flange (D) and cut a hole in the mineral wool mat, the hole being the same diameter as the flange hole.	
3	Cut the corners of the mineral wool mat, so there is room to fit the vibration dampers (C). If a temperature sensor is to be installed with the chimney fan, cut a room for the sensor in the mineral wool mat, this also ensures that the mat sits level on the chimney.	
4	Fit the flange to the chimney fan, with the use of vibration dampers supplied with the flange.	
5	The fan can now be fitted onto the chimney (E).	

3.3 Wiring

Fan and motor specifications are provided on the fan's type plate. All the single-phased models are adjustable.

Wires are to be connected as per the wiring diagram. For further details, please see guidelines for the **exodraft** control units. All **exodraft** fans require extra safeguards in accordance with power current regulations.

Any lightning conductor connected to the fan must respect current applicable legislation.



Isolation switch

In accordance with the provisions of the EU Machinery Directive* a chimney fan must always have an isolation switch fitted. The isolation switch must comply with national wiring standards.

The isolation switch must be ordered separately, as it is not part of the standard **exodraft** chimney fan delivery.

*Please refer to Machine Directive (2006/42/EF/-EEC/-EWG/-CEE) – Appendix 1 item 1.6.3 “Separation of the sources of energy”.

3.4 Testing flue gas extraction and the pressure switch setting

This test must be carried out to ensure that the pressure switch (PDS) and the speed of the chimney fan have been adjusted correctly for the unit in question.

The test must be carried out with doors and windows closed.
If other extraction fans have been installed, these must be switched on during the test.

Test procedure:

If flue gases enter the room, the speed of the chimney fan must be increased.

If flue gases enter the room without the failsafe system shutting off the gas supply, the pressure switch (PDS) must be adjusted to a higher setting.

If the sound pressure level is very high, reduce the speed of the chimney fan. Then perform the test once more and repeat this procedure if necessary. The procedure must always be concluded with a test.

3.5 Service and cleaning

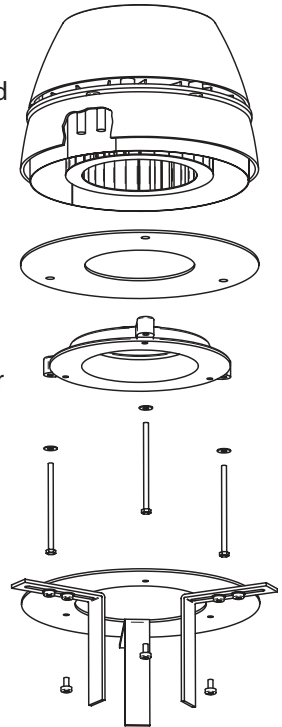


Warning! The flow sensors must not be bent or moved, as this might affect their performance.

The chimney fan can be used at temperatures of up to 200 °C. The motor has special ball bearings that are sealed, lifetime lubricated and maintenance-free.

If replacement of the bearings is required, this should be carried out by qualified professionals.

The chimney fan must be checked and cleaned at least once a year. **exodraft** recommends cleaning the entire system at the same time. Dismantle the chimney fan as shown here. During this service procedure, all soot deposits must be removed from the centrifugal impeller and the sensors. Be very careful not to damage the flue gas measuring system.



Regarding installations in UK:

Gas appliances should be checked for safety once a year by a CORGI registered installer.

Details of local installers can be obtained by ringing CORGI on 0870 401 2300 or by accessing the website at www.trustcorgi.com.

3.6 Technical specifications

The sound level is below 60 dB at a distance greater than 2.5 m away from the RHG fan when it is correctly fitted. Further information is available in the catalogue. The standard version of the RHG fan is designed to operate with a maximum flue gas temperature of 200 °C.

The run capacitor is considered a wear part and will need to be replaced depending on usage.

3.7 Warranty

exodraft provides a two-year factory warranty on its chimney fans, valid from invoice date. **exodraft** fans must be installed by competent personnel. Once the fan has been installed, adjusted, and the customer has been trained in its use, the installation instructions are to be handed over to the customer.

exodraft reserves the right to introduce changes to these guidelines without prior notice.

4. DE – Produktinformation

Der **exodraft** Rauchsauger RHG sorgt für einen zuverlässigen Schornsteinzug für offene Gasfeuerstellen mit einer maximalen Gaszufuhr von 12,0 kW (40.900 Btu/h). Bei höheren Gaszufuhrwerten wenden Sie sich bitte an **exodraft**.



Achtung!

Die Installation muß von kompetenten Personen nach den örtlichen Bestimmungen und gesetzlichen Vorschriften ausgeführt werden.



Um einen Schornsteinbrand zu vermeiden, muß der Schornstein vor der Montage gereinigt werden.

Zur Kühlung des Motors muß der Rauchsauger bei Benutzung der Feuerstelle immer in Betrieb sein!

4.1 Konstruktion

Der **exodraft** Rauchsauger RHG ist mit horizontalem Auswurf.

Der Rauchsauger ist aus Gussaluminium mit vorwärts gekrümmtem Zentrifugalrad aus feuerverzinktem Stahl. Der Rauchsauger enthält 2 eingebaute Drucksensoren, die mit einem Druckwächter (PDS) verbunden sind. Dieser Druckwächter sorgt während des Betriebs der Feuerstätte für korrekte Luftmenge.

Der Rauchsauger RHG besteht aus folgenden Hauptkomponenten:

Pos.	Bauteil	
a	Motorhaube	
b	Bodenplatte	
c	Motor	
d	Kühlplatten	
e	Mineralwollplatte	
f	Druckwächter	
g	Drucksensoren	

4.2 Installation

Montage auf einem gemauerten Schornstein

Schritt	Vorgehen	
1	<p>Den Innendurchmesser des Schornsteins messen und ein Loch in der Mineralwollplatte passend zur Schornsteinlichte schneiden.</p> <p>Hierbei muß beachtet werden, das der Rand eine Mindestbreite von 20mm hat.</p>	
2	<p>Die Montagewinkel mit den mitgelieferten Schrauben und Muttern auf der Unterseite der Bodenplatte montieren. Auf genügendem Abstand (2-4 mm) zur Schornsteinwandung achten.</p> <p>Die Schrauben von unten durch die Montagewinkel in die Bodenplatte stecken.</p> <p>Die Montagewinkel einstellen und die Muttern anziehen.</p> <p>Legen Sie die Mineralwollmatte auf den Schornstein und montieren Sie den Schornsteinlüfter darauf.</p>	

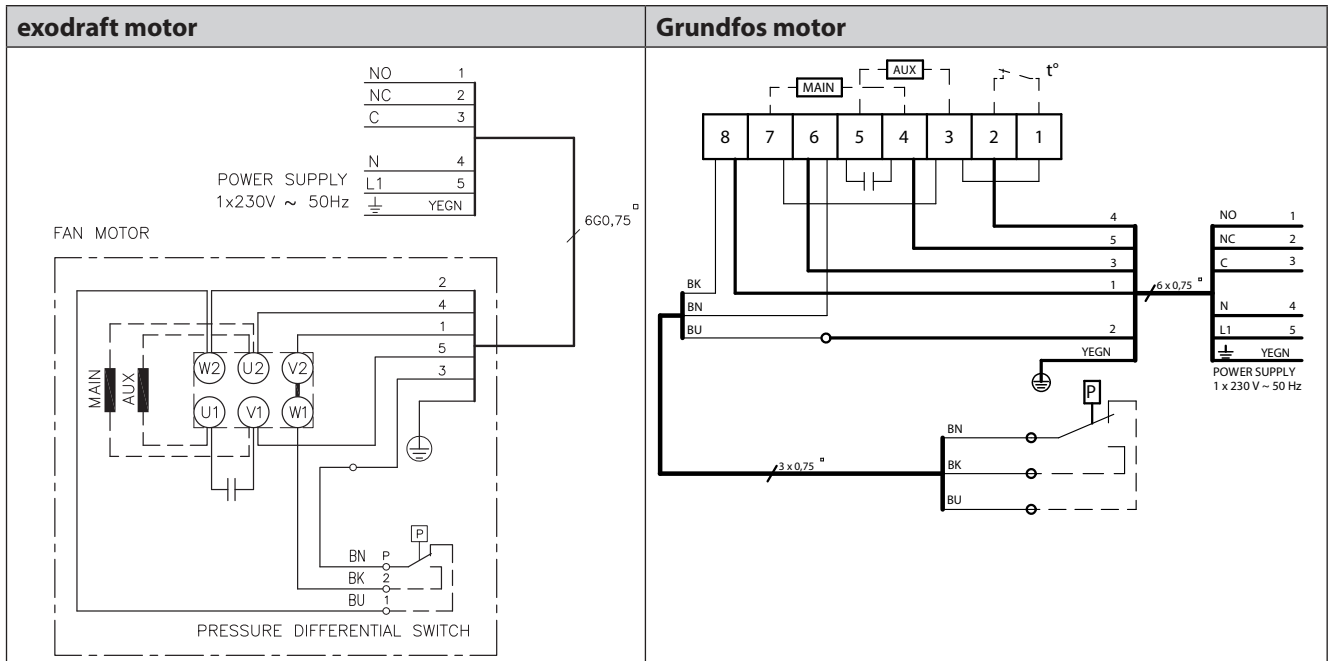
Montage auf einem Stahlschornstein

Schritt	Vorgehen	
1	Für Stahlschornsteine wird ein Flansch (D) benutzt, der durch Hineinschieben in den Schornstein (E) montiert wird.	
2	Platzieren Sie die Mineralwollmatte (B) auf dem Flansch (D) und schneiden Sie ein Loch in die Mineralwolle. Das Loch soll den selben Durchmesser wie der Flansch haben.	
3	Die Ecken der Mineralwollplatte abschneiden, damit für die Schwingungsdämpfer (C) Platz wird. Wenn ein Temperatursensor installiert werden soll, schneiden Sie einen Ausschnitt für den Sensor in der Mineralwollmatte. Dies sorgt auch dafür, dass die Matte bündig auf dem Schornstein sitzt.	
4	Den Rauchsauger mit Hilfe der Schwingungs-dämpfer auf dem Flansch montieren.	
5	Der Rauchsauger ist jetzt bereit für die Montage auf dem Schornstein. Den Flansch im Schornstein anbringen (E).	

4.3 Elektrischer Anschluss

Die Rauchsauger- und Motorspezifikationen gehen aus den montierten Typenschildern hervor. Alle 1-phasigen Modelle sind regelbar. Der elektrische Anschluß wird gemäß des Schaltplans vorgenommen. Beachten Sie dabei die Anleitung des **exodraft** Drehzahlstellers, oder der **exodraft**-Abgasautomatik.

Bei der Montage des RHG sind die örtlichen Blitzschutzbestimmungen zu beachten.



Montage von Wartungsschaltern:

Bitte beachten daß die Richtlinie Maschinen *) die Montage eines Wartungsschalters bei der festen Installation von Rauchgasventilatoren vorschreibt.

*) Es wird auf die "Richtlinie Maschinen 2006/42/EWG" – Anhang 1 – Nummer 1.6.3 "Trennung von den Energiequellen" verwiesen".

Der Schalter muß:

- **abschließbar sein oder er ist sichtbar in der Nähe des Rauchgasventilators anzuordnen**
- **in der Lage sein, sämtliche Pole von der Versorgungsspannung zu unterbrechen - Kontaktabstand mind. 3 mm bei jedem Pol.**

Der Wartungsschalter ist als Sonderzubehör von **exodraft** erhältlich.

4.4 Test der Rauchgasableitung und Einstellung des Druckwächters

Dieser Test ist auszuführen um sicherzustellen, dass der Druckwächter (PDS) und die Drehzahl des Rauchsaugers korrekt auf die jeweilige Anlage eingestellt sind.

Der Test ist bei geschlossenen Türen und Fenstern durchzuführen.

Sind andere Abluftventilatoren montiert, müssen diese während des Tests geschlossen sein.

Testverfahren:

Wird Rauchgas im Raum festgestellt, ist die Drehzahl des Rauchsaugers zu erhöhen.

Wird Rauchgas im Raum festgestellt, ohne dass die Gasversorgung vom Fail-Safe-System unterbrochen wurde, ist der Druckwächter (PDS) auf einen höheren Wert einzustellen.

Ist der Schalldruckpegel sehr hoch, kann die Drehzahl des Rauchsaugers gesenkt werden. Danach erneut einen Test durchführen und gegebenenfalls dieses Verfahren wiederholen. Stets mit einem Test abschließen.

4.5 Wartung und Reinigung

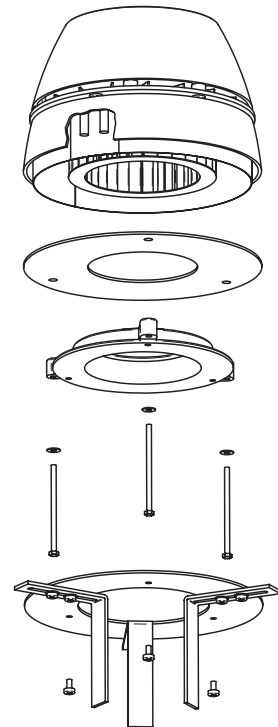


Achtung! Die Flowmeßsensoren dürfen nicht gebogen bzw. versetzt werden, da dies eine Veränderung des Meßwerts bewirken könnte.

Der Rauchsauger ist hitzebeständig bis max. 200 °C. Der Motor des **exodraft** Rauchgasventilators RHG ist mit geschlossenen, wartungsfreien Spezialkugellagern ausgerüstet. Ein eventueller Austausch der Lager darf nur von Personen mit entsprechenden Fachkenntnissen vorgenommen werden.

Der Rauchsauger muss mindestens 1 Mal jährlich gereinigt und kontrolliert werden.

exodraft empfiehlt, gleichzeitig eine Reinigung der ganzen Anlage vorzunehmen. Der Rauchsauger lässt sich wie gezeigt demontieren. Bei dieser Wartung sämtliche Rußrückstände am Zentrifugalrad und an den Sensoren entfernen. Darauf achten, dass das Rauchgasmesssystem nicht beschädigt wird.



4.6 Technische Daten

Der an die Umgebung abgegebene Schallpegel liegt bei einem Abstand zum Rauchgasventilator von mehr als 2,5 Metern unter 60 dB(A). Dies gilt bei korrekt montiertem RHG. (Im übrigen wird auf die Daten im Prospekt verwiesen.)

Der RHG ist in Standardausführung für eine maximale Rauchgastemperatur von 200°C konstruiert.

Der Betriebskondensator gilt als Verschleißteil und muss je nach Nutzung ersetzt werden.

4.7 Garantie


exodraft leistet eine 2-jährige Werksgarantie auf den Rauchgasventilator, ab Rechnungsdatum. Die Montage ist von Personen mit entsprechenden Fachkenntnissen auszuführen.

Nach abgeschlossener Montage, Einregelung und nach Einweisung des Benutzers in die einzelnen Funktionen, ist die Betriebsanleitung dem Kunden zu übergeben.

exodraft behält sich das Recht auf Änderungen ohne vorherige Ankündigung vor.

5. Declaration of Conformity



DK: EU-Overensstemmelseserklæring GB: Declaration of Conformity DE: EU-Konformitätserklärung FR: Déclaration de conformité de l'Union Européenne NO: EU-Samsvarserklæring	NL: EU-Conformiteits verklaring SE: EU-Överensstämmelsedeklaration FI: EU-Vaatimustenmukaisuusvakuutus IS: ESS-Samræmisstaðfesting IT: Dichiarazione di Conformità Unione Europea
exodraft a/s Industrivej 10 DK-5550 Langeskov	
-erklærer på eget ansvar, at følgende produkter: -hereby declares that the following products: -erklärt hierdurch auf eigene Verantwortung, daß folgende Produkte: -déclare, sous sa propre responsabilité, que les produits suivants: -erklærer på eget ansvar at følgende produkter:	-veklaart dat onderstaande producten: -deklarerar på eget ansvar, att följande produkter: -vastaa siltä, että seuraava tuote: -Staðfesti à eigin àbyrgð, að eftirfarandi vörur: -dichiara con la presente che i seguenti prodotti:
RHG160	
-som er omfattet af denne erklæring, er i overensstemmelse med følgende standarder: -were manufactured in conformity with the provisions of the following standards: -die von dieser Erklärung umfaßt sind, den folgenden Normen: -auxquels s'applique cette déclaration sont en conformité avec les normes ci-contre: -som er omfattet av denne erklæring, er i samsvar med følgende standarder:	-zijn vervaardigd in overeenstemming met de voorschriften uit de hieronder genoemde normen en standaards: -som omfattas av denna deklaration, överensstämmer med följande standarder: -jota tämää selvitys koskee, on seuraavien standardien mukainen: -sem eru meðtalin í staðfestingu Pessari, eru í fullu samræmi við eftirtalda staðla: -sono stati fabbricati in conformità con le norme degli standard seguenti:
EN60335-1, EN60335-2-80, DS/EN ISO 12100: 2011	
-i.h.t bestemmelser i direktiv: -in accordance with -entsprechen gemäß den Bestimmungen der folgenden Richtlinien: -suivant les dispositions prévues aux directives: -i.h.t bestemmelser i direktiv:	-en voldoen aan de volgende richtlijnen: -enligt bestämmelserna i följande direktiv: -seuraavien direktiivien määräysten mukaan: -med tilvisun til ákvarðana eftirlits: -in conformità con le direttive:
-Maskindirektivet: -the Machinery Directive: -Richtlinie Maschinen: -Directive Machines: -Maskindirektivet:	-de machinerichtlijn: -Maskindirektivet -Konedirektiivi: -Vèlaeftirlitið: -Direttiva Macchinari:
2006/42/EF/-EEC/-EWG/-CEE	
-Lavspændingsdirektiv: -the Low Voltage Directive: -Niederspannungsrichtlinie: -Directive Basse Tension: -Lavspenningsdirektivet:	-de laagspanningsrichtlijn: -Lågspänningsdirektivet: -Pienjännitedirektiivi: -Smáspennueftirlitið: -Direttiva Basso Voltaggio:
2006/95/EC	
-EMC-direktivet: -and the EMC Directive: -EMV-Richtlinie: -Directive Compatibilité Electromagnétique: -EMC-direktivet:	-en de EMC richtlijn: -EMC-direktivet: -EMC-direktiivi: -EMC-efirlitið: -Direttiva Compatibilità Elettromagnetica:
2004/108/EC	
Odense, 28.10.2021 -Adm. direktør -Managing Director Anders Haugaard 	-Algemeen directeur -Geschäftsführender Direktor -Président Directeur Général -Verkställande direktör -Toimitusjohtaja -Frankvemdastjóri -Direttore Generale



DK: exodraft a/s

Industrivej 10
DK-5550 Langeskov
Tel: +45 7010 2234
Fax: +45 7010 2235
info@exodraft.dk
www.exodraft.dk

SE: exodraft a/s

Kalendevägen 2
SE-302 39 Halmstad
Tlf: +46 (0)8-5000 1520
info@exodraft.se
www.exodraft.se

NO: exodraft a/s

Storgaten 88
NO-3060 Svelvik
Tel: +47 3329 7062
info@exodraft.no
www.exodraft.no

UK: exodraft Ltd.

24 Janes Meadow, Tarleton
GB-Preston PR4 6ND
Tel: +44 (0)1494 465 166
Fax: +44 (0)1494 465 163
info@exodraft.co.uk
www.exodraft.co.uk

DE: exodraft GmbH

Soonwaldstraße 6
DE-55569 Monzingen
Tel: +49 (0)6751 855 599-0
Fax: +49 (0)6751 855 599-9
info@exodraft.de
www.exodraft.de

FR: exodraft sas

78, rue Paul Jozon
FR-77300 Fontainebleau
Tel: +33 (0)6 3852 3860
info@exodraft.fr
www.exodraft.fr